

lagoon® Advanced Care

WH6-20LAC och TD6-20LAC
Det perfekta alternativet till kemtvätt



Egenskaper och fördelar



Kunderna kommer tillbaka

Förstklassiga resultat med alla typer av plagg tack vare specialtvättmedel och anpassade program



En varsam hand

Skonsam mot tunna tyger och ullmaterial som endast tål kemtvätt tack vare mindre mekaniska rörelser. Woolmark-godkänd



En investering som snabbt lönar sig

Bättre fyllnadsfaktor, mindre detachering, enklare efterbehandling och kortare processtider



Hållbar och miljövänlig

Vattenbaserad rengöring utan perkloretylen, som kan vara farligt för personalen



Från torrt till torrt på 1 timme

Tack vare smarta kemikalier och processer blir kläderna helt torra i torktumlaaren - ingen hängtorkning

Huvuddata				WH6-20LAC
Kapacitet,	Tvätt	yllnadsfaktor 1:9	kg	20
	Ylle	yllnadsfaktor 1:15	kg	14
	Silke	yllnadsfaktor 1:18	kg	10
Trumma,	volym		liter	180
	diameter		ø mm	725
Tumlare			varvtal	1055
G-faktor				450
Uppvärmningsalternativ	elektricitet		kW	18.0
Förbrukningsdata "lagoon"				
Totaltid	Ylle Hög		min	22
	Ylle Medium		min	23
	Silke		min	16
	Syntblandn. Medium		min	20
	Syntblandn. Låg		min	17
	Gardiner		min	20
Vattenförbrukning (kallt+varmt)	Ylle Hög		liter	110
	Ylle Medium		liter	106
	Silke		liter	80
	Syntblandn. Medium		liter	85
	Syntblandn. Låg		liter	80
	Gardiner		liter	95
Energiförbrukning (motor/uppvärmning/vatten)	Ylle Hög		kWh	0.15/1.0
	Ylle Medium		kWh	0.15/1.0
	Silke		kWh	0.05/0.6
	Syntblandn. Medium		kWh	0.15/1.0
	Syntblandn. Låg		kWh	0.05/0.95
	Gardiner		kWh	0.05/0.7
Förbrukningsdata ECO 60 1:9*				
Totaltid			min	65
Vattenförbrukning (kallt+varmt)			liter	113+10
Energiförbrukning (motor/uppvärmning/vatten)			kWh	0.5/2.2/0.55
Restmängd fukt			%	45

* Vattentemperatur 15 °C kallvatten och 65 °C varmvatten.

Huvuddata				TD6-20LAC			
Kapacitet,	Torkning	fyllfaktor 1:18	kg	20			
	Trumma,	volym	liter	360			
diameter			ø mm	755			
Uppvärmningsalternativ	elektricitet		kW	18.0			
	gas		BTU/h (kW)	21.0			
	ånga vid 700 kPa			25.0			
	värmepump		kW	6.5			
Förbrukningsdata "lagoon"				El	Gas	Ånga	Värmepump
Totaltid	Ylle Hög*		min	26	25	22	31
	Ylle Medium*		min	23	22	20	28
	Syntblandn.**		min	31	30	27	29
Förbrukningsdata***							
Totaltid			min	27	26	23	44
Energiförbrukning (motor/uppvärmning/vatten)			kWh	8.2	9.3	9.6	2.99
Avdunstning			g/min	302	321	352	185
Energiförbrukning/avdunstat vatten			kWh/l	1.00	1.13	1.17	0.36

* 1:30 last 100% ylle med 30% fuktighet torkad till 0%.

** 1:40 last 100% syntet med 20% fuktighet torkad till 0%.

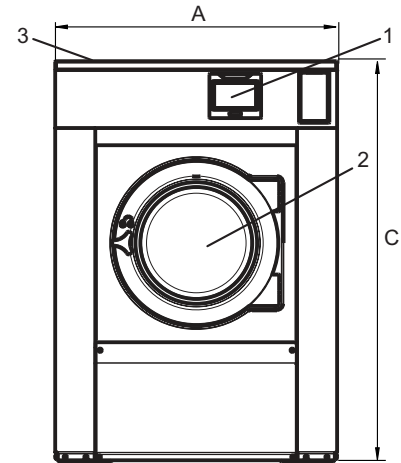
*** Vid nominell last 100% bomull med 50% fukt torkad till 0%.

Elanslutningar					
Uppvärmningsalternativ	Nätspänning		Värmeeffekt kW	Total effekt kW	Rekommenderad säkring A
	Hz				
Eluppvärmd	220-240V 3 -	50/60	18,0	18,5	50
	380-415V 3N/3 -	50/60	18,0	18,5	35
	440V 3 -	60	18,0	18,5	25
	480V 3 -	60	18,0	18,5	25
Ånguppvärmd/ Ouppvärmd	220-480V 1 -	50/60	*	2,5	10

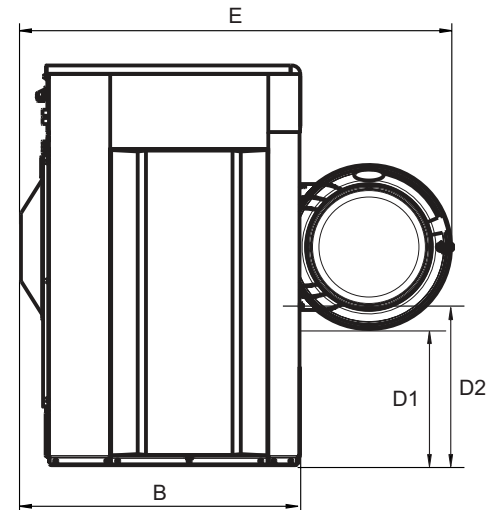
* Total effekt och rekommenderad säkring beror inte på uppvärmningseffekten i dessa fall.

Vatten- och ånganslutning		WH6-20LAC
Vattenventiler	DN	20
Vattentryck	kPa	200-600
Kapacitet vid 300 kPa	l/min	30
Avloppsventil	ø mm	75
Tömningskapacitet	l/min	170
Ångventil	DN	15
Ångtryck	kPa	300-600
Anslutning för flytande tvättmedel		5
Golvkrav		
Dynamisk kraftfrekvens	Hz	17,6
Golvbelastning vid max. centrifugering	kN	4.2 ± 1.0
Ljudnivå		
Ljudnivå/ljudtrycksnivå vid centrifugering*	dB(A)	84/68
Ljudnivå/ljudtrycksnivå vid tvätt*	dB(A)	66/50
Värmeavgivning		
% av installerad effekt, max.		5
Skeppningsdata**		
Fraktvolym	netto, kg m ³	354 1.66
Tillbehör		
Förhöjningssocklar		x
Slanganslutningssatser för vatten och ånga		x
Luddlådor i rostfritt stål		x
Mått i mm		
A Bredd		970
B Djup		945
C Höjd		1410
D1		460
D2		525
E		1510
F		1130
G		150
H		1330
I		400
J		300
K		1290
L		1210
M		350
N		100
O		335
P		340
Q		215

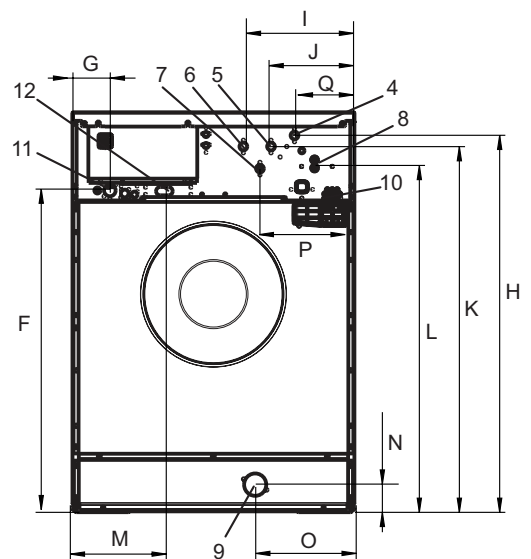
- | | |
|----------------------------------------|----------------------------------------------------------------------------|
| 1 Display | 7 Kallt/Varmt vatten eller Återanvänt vatten med stamtryck (tillval) |
| 2 Lucköppning ø 435 mm | 8 Återanvänt vatten från tank/pump eller Behållare med flytande tvättmedel |
| 3 Tvättmedelsfack | 9 Avlopp |
| 4 Kallt/Varmt vatten (tvättmedelsfack) | 10 Behållare med flytande tvättmedel |
| 5 Kallt vatten | 11 Elektrisk anslutning |
| 6 Varmt vatten | 12 Ånganslutning |



Front



Vy från sidan



Baksida

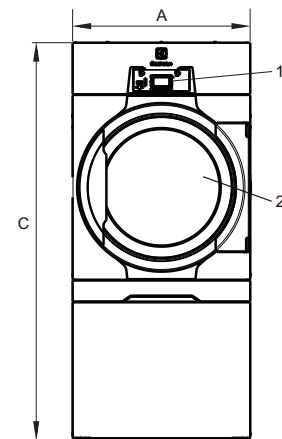
* Ljudnivåer uppmätta enligt ISO 60704.

** Genomsnittliga uppgifter. Pallvikt/fraktvolym beror på konfigurering. Kontakta logistik för exakta mått.

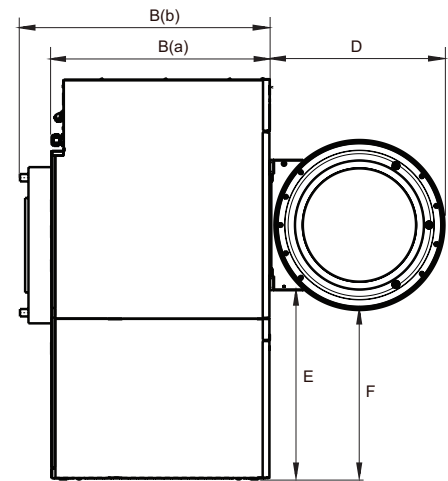
Elanslutningar					
Uppvärmningsalternativ	Nätspänning		Värmeeffekt kW	Total effekt kW	Rekommenderad säkring A
		Hz			
Eluppvärmd	220-230V 3 ~	50/60	18,0	19,0	50
	240V 3 ~	50/60	18,0	19,0	50
	380-415V 3N ~	50/60	18,0	19,0	32
	440V 3 ~	50/60	18,0	19,0	32
	480V 3 ~	60	18,0	19,0	25
Gasuppvärmd/ Ånguppvärmd	220-240V 3 ~	50/60	*	1,0	10
	380-415V 3N ~	50/60	*	1,0	10
	440V 3 ~	50/60	*	1,0	10
	480V 3 ~	60	*	1,0	10

* Total effekt och rekommenderad säkring beror inte på uppvärmningseffekten i dessa fall.

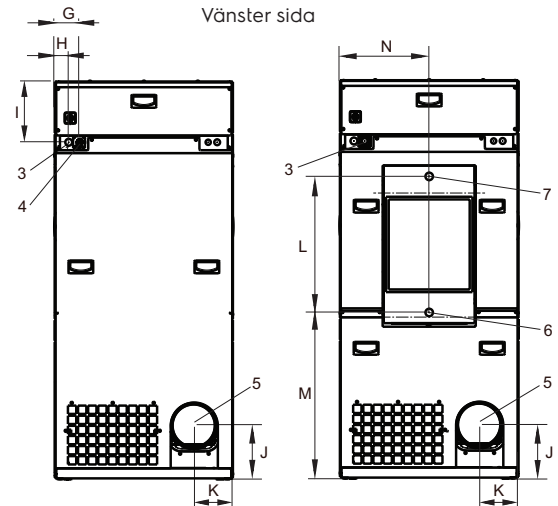
Ånga, gas- och luftanslutningar			TD6-20LAC
Ånga	ISO 7/1-R		1"
Ångtryck	kPa		100-1000
Ångförbrukning	kg/h		35
Kondensat	ISO 7/1-R		1"
Gas	ISO 7/1-R		1/2"
Gasträck	Naturgas	Pa	2000
		mbar	20
	Propangas	Pa	2800-5000
		mbar	28-50
Luftutsläpp		ø mm	200
Evakuerad luft,	el 18,0 kW	m ³ /h	525
	gas 21,0 kW		600
	ånga 25,0 kW		690
Tryckfall	el 18,0 kW	Max. Pa	650
	gas 21,0 kW		650
	ånga 25,0 kW		650
Ljudnivå			
Ljudnivå/ljudtrycksnivå vid torkning*		dB(A)	72/56
Värmeavgivning			
% av installerad effekt, max.			15
Skeppningsdata**			
Transportvolym		kg	243
		häck, m ³	2.07
Dimensioner i mm			
A	Bredd		790
B(a)	Djup, el och gas		1200
B(b)	Djup, ånga		1340
C	Höjd		1770
D			775
E			835
F			750
G			110
H			60
I			270
J			240
K			175
L			605
M			740
N			395
1	Kontrollpanel		
2	Lucköppning ø 580 mm		
3	Elektrisk anslutning på gasdrivna maskiner		
4	Gasanslutning/Elektrisk anslutning på eldrivna maskiner		
5	Frånluftsanslutning		
6	Kondensatanslutning		
7	Ånganslutning		



Front



Vänster sida



El, gas

Ånga

Baksida

Front- och sidopaneler i silvergrått och mörkblått (färgprov kan beställas med nr. 472998313).

* Ljudnivåer uppmätta enligt ISO 60704.

** Genomsnittliga uppgifter. Pallvikt/fraktvolum beror på konfigurering. Kontakta logistik för exakta mått.

Elanslutningar				
Uppvärmningsalternativ	Nätspänning	Värmeeffekt kW	Total effekt kW	Rekommenderad säkring A
	Hz			
Värmepump	220-240V 1/1N - 50/60	*	5.5	25
	380-415V 3/3N - 50/60	*	6.5	10

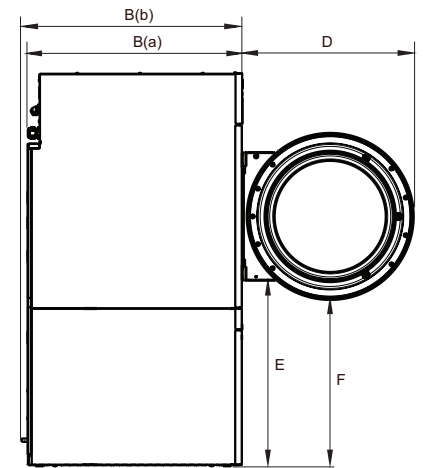
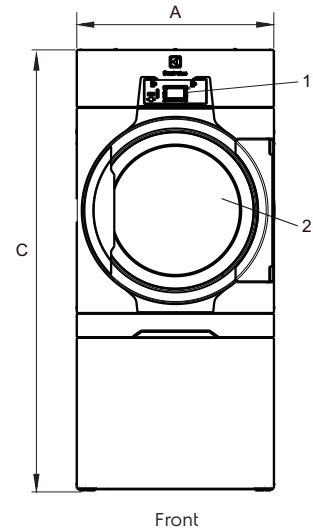
* Total effekt och rekommenderad säkring beror inte på uppvärmningseffekten i dessa fall.

Ljudnivå	TD6-20LAC
Ljudnivå/ljudtrycksnivå vid torkning* dB(A)	72/56
Värmeavgivning	
% av installerad effekt, max.	15
Skeppningsdata**	
Transportvolym kg häck, m ³	308 2.15
Dimensioner i mm	
A(a) Bredd	790
B(a) Djup	1200
B(b) Djup	1230
C Höjd	1770
D	775
E	835
F	750
G	110
H	270
I	125
J	260
1 Manöverpanel	
2 Lucköppning ø 580 mm	
3 Elanslutning	
4 Avlopp för kondensvatten	

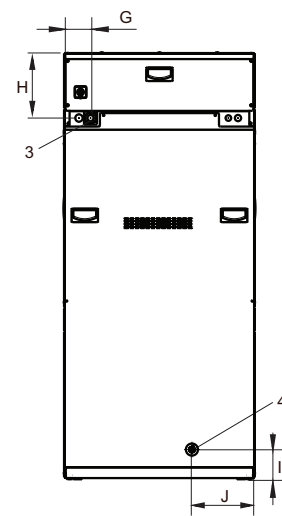
Front- och sidopaneler i silvergrått och mörkblått (färgprov kan beställas med nr. 472998313).

* Ljudnivåer uppmätta enligt ISO 60704.

** Genomsnittliga uppgifter. Pallvik/ fraktvolymer beror på konfiguration.
Kontakta logistik för exakta mått.



Vänster sida



Baksida



Jetsave PNC	Beskrivning
988930001	Sats med 2 pumpar, 550 ml/min
988930002	Sats med 3 pumpar, 550 ml/min
988930003	Sats med 4 pumpar, 550 ml/min
988930004	Sats med 5 pumpar, 550 ml/min

Tillhör PNC	Beskrivning
988916611	Enkel sond för låg nivå
432930071	Förlängningskabel STRÖM (6m)
432930072	Förlängningskabel DATA (6m)
988930031	Gränssnitt ID för tredje parts slangpump eller tillval för larm för Låg nivå
432930065	Kit för ihopkoppling

Strömförsörjning
Från tvättmaskinen: 100-240V - 50/60 Hz / 0.1A (Max)

Vattentillförsel
Min 1,8 bar Max 6 bar

Electrolux Professional namn och beskrivning	Förpackning 20 liter	Förpackning 10 liter
W01 - lagoon Sensitive Detergent Professionellt tvättmedel för natur-/djurfiber	432731085	432731086
W03 - lagoon Sensitive Conditioner Professionellt sköljmedel för natur-/djurfiber	432731087	432731088
W02 - lagoon Delicate Detergent Skonsamt universaltvättmedel för professionellt bruk	432731089	432731090

LLA = Lågnivåalarm. För mer information, inklusive fläckborttagningsmedel, se produktdatabladet för lagoon tvättmedel.



SOCKEL; slutna frontpanel och slutna sidopåtar

Passar modellerna: WH6-20LAC
988918871
Höjd: 230 mm
Material: Galvaniserat, silvergrålackerat
stål med frontpanel i rostfritt stål.

SOCKEL; "flytande fundament"

Passar modellerna: WH6-20LAC
988918872
Material: Galvaniserat, silvergrålackerat stål
med frontpanel i rostfritt stål.
Egenskap: Ett betongfyllt "flytande fundament"
förhindrar stomljudsspridning
till andra delar av byggnaden.

